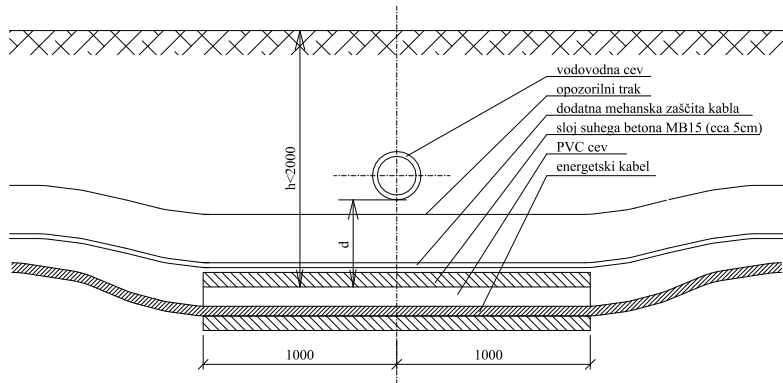
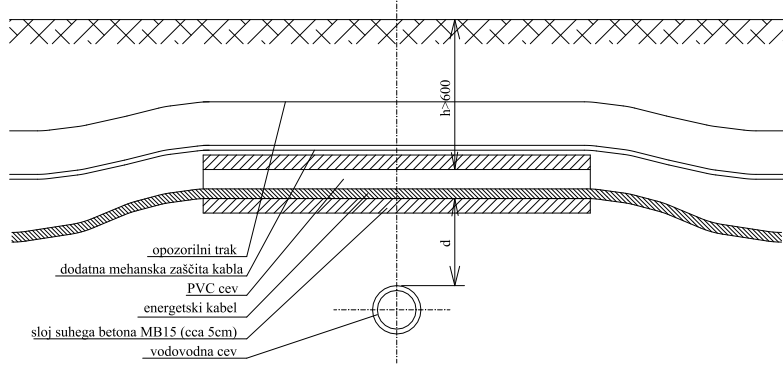


Križanje energetskega kabla in vodovoda - kabel pod vodovodom



Križanje energetskega kabla in vodovoda - kabel nad vodovodom



Brez zaščitne cevi za kabel
 $d \geq 50\text{cm}$ za magistralne cevovode
 $d \geq 30\text{cm}$ za priključne cevovode

Z zaščitno cevjo za kabel
 $d < 50\text{cm}$ za magistralne cevovode
 $d < 30\text{cm}$ za priključne cevovode

Investitor:	OBČINA ŠMARTNO OB PAKI Šmartno ob Paki 69, 3327 Šmartno ob Paki	Naziv	Ime in priimek	Ident.št. IZS	Podpis
	 elektrosignal, d.o.o. Lava 6a, 3000 Celje	Odg.v.pr.:	Domen Bastič, dipl.inž.grad.	G - 4013	
		Odg.pr.:	Gorazd Gorenšek, univ.dipl.inž.el.	E - 1206	
Objekt :	Rekonstrukcija cestnega priključka in ureditev pločnika v Rečici ob Paki			Št. proj. :	421-INF/2017
Faza :	PZI	Merilo :	1:X	Št. načrta :	5695/18
Opis risbe :	Križanje energetskega kabla in vodovoda		Del risbe :	Šifra CC :	
Sprememba :	Opis spremembe :			Datum :	Junij 2018
Št. odseka :	Arhivska št. :	Faza/objekt:	Šifra risbe :	Prostor za črtno kodo arhiva :	
Št. priloge :			Avtor risbe :	ELEKTRO SIGNAL d.o.o., Lava 6a, 3000 CELJE	
			Ident. št. risbe :	4.6.8/3	